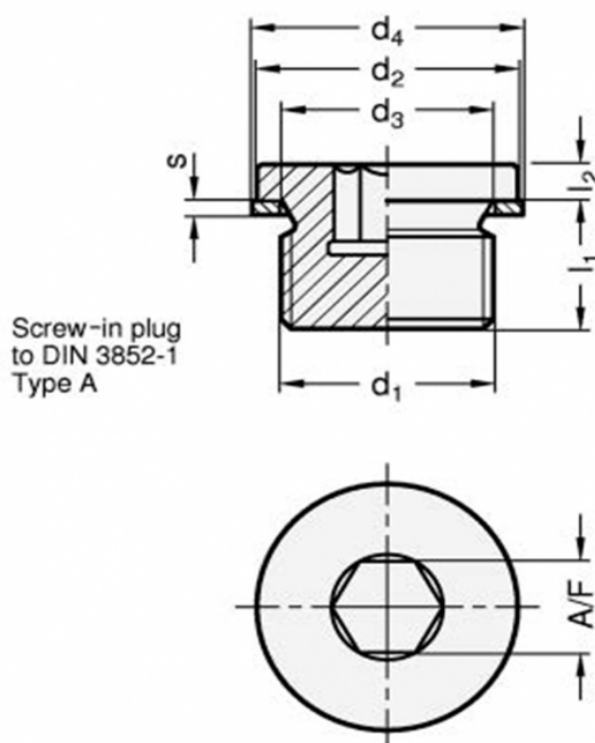


Varenummer: 20908STM2215A

Beskrivelse: E+G Gevindprop DIN 908-ST-M22x15-A

## Mål



A/F	= 10
d1	= M22x15
d2h14	= 27
d3	= 22.3
d4	= 27
l1	= 14
l2	= 4
s	= 1.5

Vægt i (g) = 53